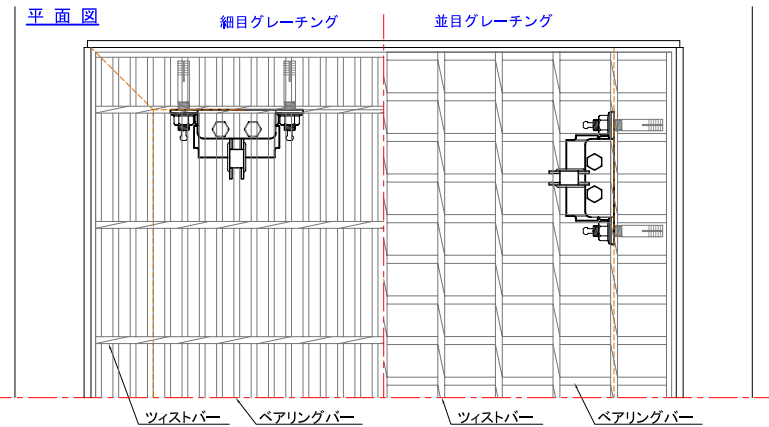
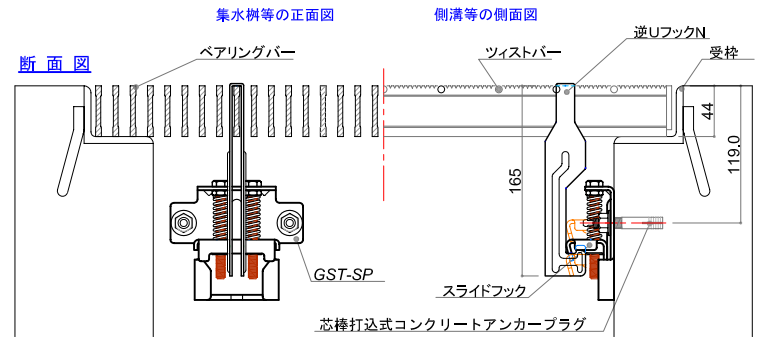
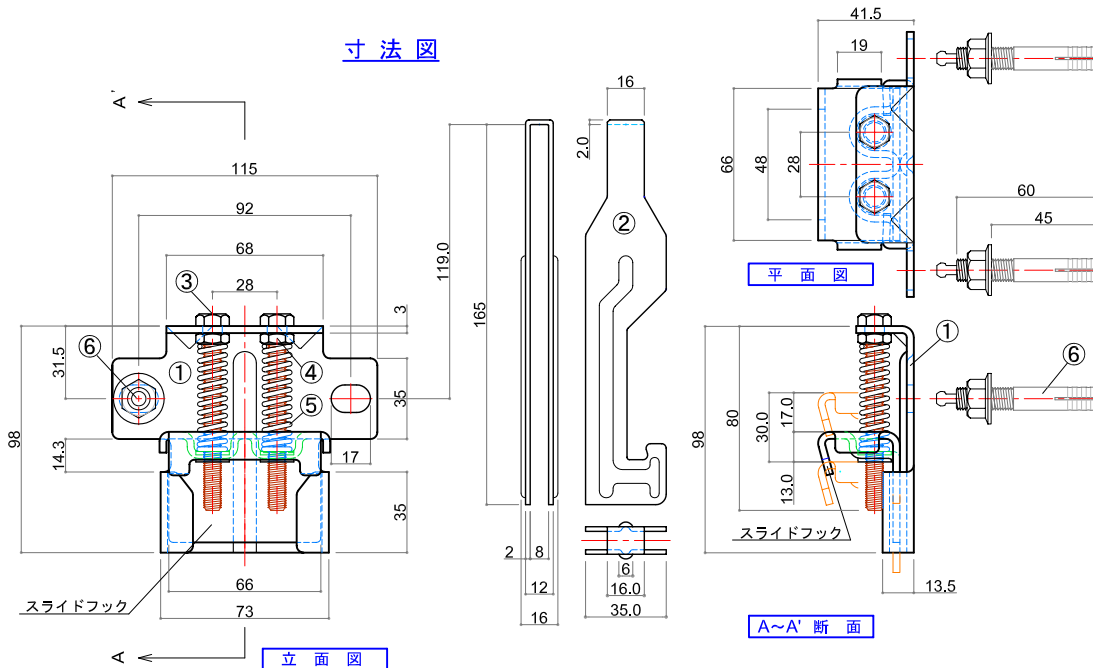


# グレーチングストッパー-SP

Grating Stopper-SP [細目・並目グレーチング対応]

寸法図



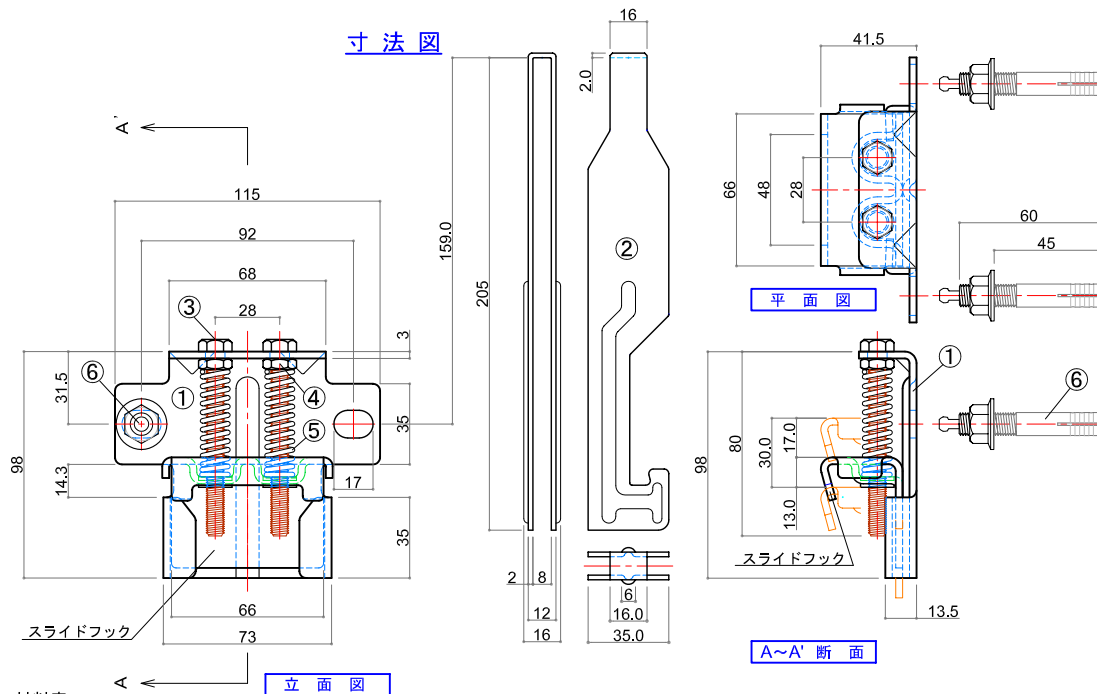
材料表

番号	部品名	サイズ	仕様	数量
①	グレーチングストッパー-SP本体	t 3.0	JISG4304・4305 SUS443J1	1
②	逆U型フック 165	t 2.0	JISG4304・4305 SUS443J1	1
③	六角ガイドボルト	M8×80	JIS G 4308 SUS 304 J3	2
④	六角ロックナット	M8×12	JIS G 4308 SUS 304 XW7	2
⑤	圧縮コイルスプリング	φ2.0	JIS G 4314 SUS 304 WPB	2
⑥	芯棒打込式コンクリートアンカープラグ	SC-10-60(M10)	SUS 304 J3	2

図番	GST-SP 165-1111
品名	グレーチングストッパー-SP
型式	GST-SP (標準フック仕様)
S101	丸運建設株式会社

# グレーチングストッパー-SP

Grating Stopper-SP [細目・並目グレーチング対応]

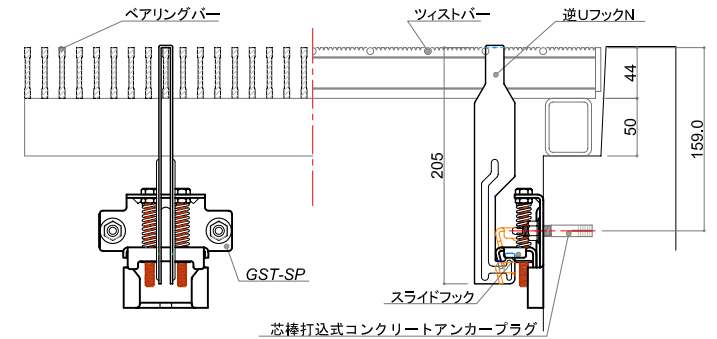


材料表

番号	部品名	サイズ	仕様	数量
①	グレーチングストッパー-SP本体	t 3.0	JISG4304・4305 SUS443J1	1
②	逆U型フック 205	t 2.0	JISG4304・4305 SUS443J1	1
③	六角ガイドボルト	M8×80	JIS G 4308 SUS 304 J3	2
④	六角ロックナット	M8×12	JIS G 4308 SUS 304 XW7	2
⑤	圧縮コイルスプリング	φ2.0	JIS G 4314 SUS 304 WPB	2
⑥	芯棒打込式Conアンカープラグ	SC-10-60 (M10)	SUS 304 J3	2

側溝等の正面図

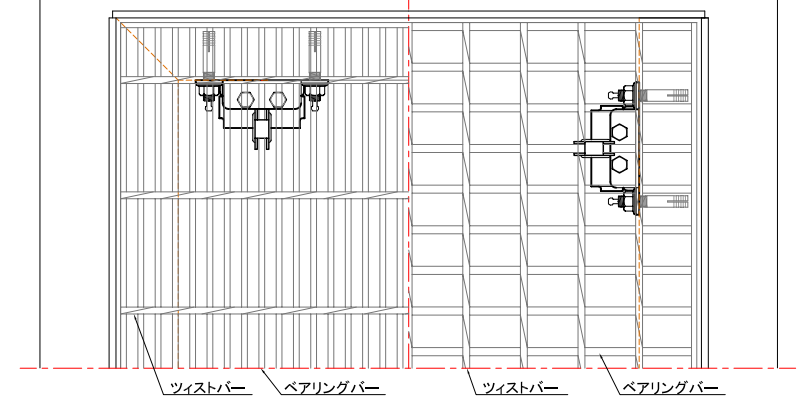
側溝等の側面図



平面図

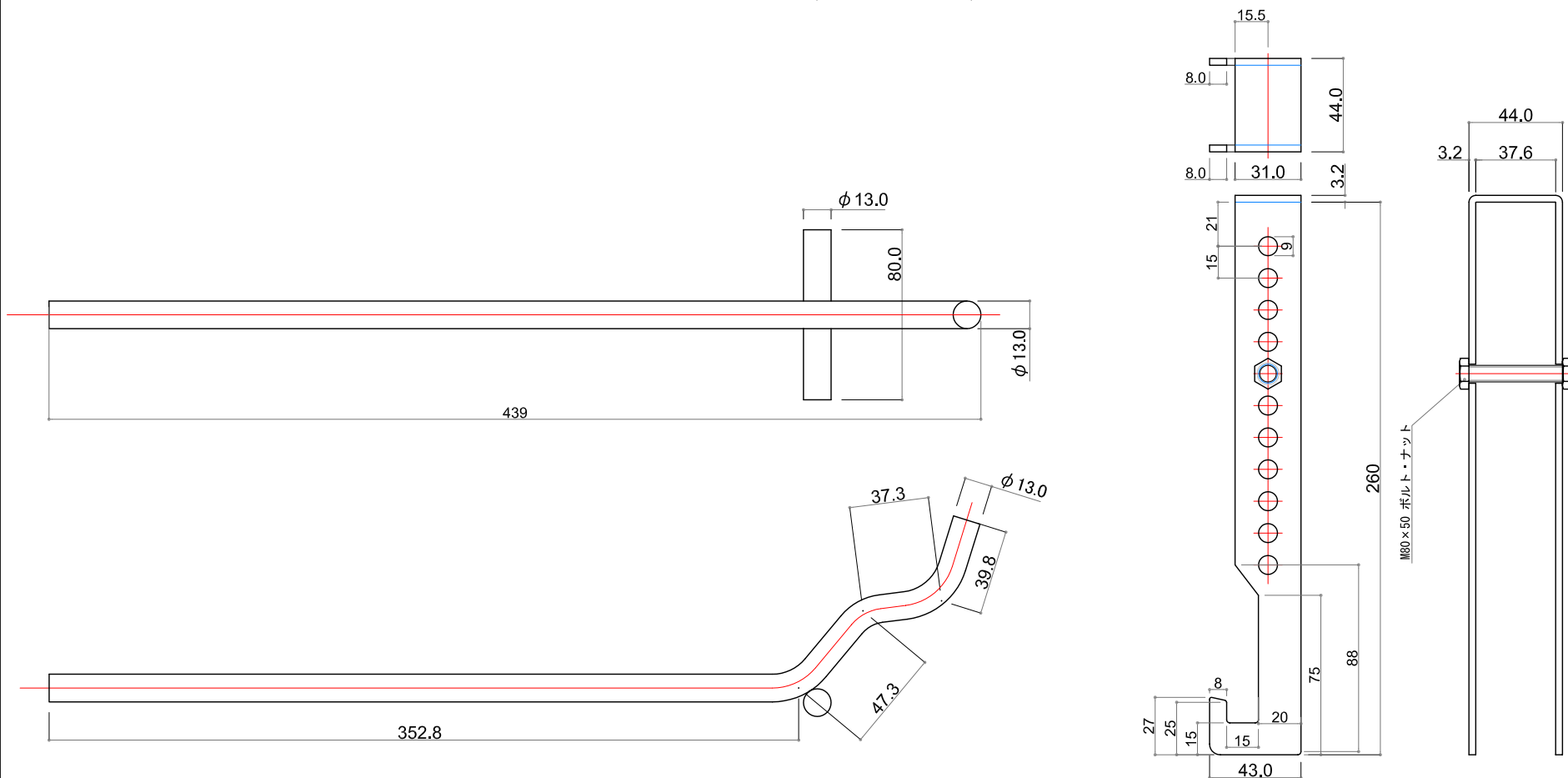
細目グレーチング

並目グレーチング



図番	GST-SP 205-1111
品名	グレーチングストッパー-SP
型式	GST-SP (標準フック仕様)
丸運建設株式会社	

# グレーチングストッパーSP シリーズ リフト 205



※ SPシリーズ(SP・SPミニ・SSP・SPM) の逆U型フック。タイプ205以下に適合します

図番	GST-SP 2051LFT-1202
品名	GST-SP シリーズ専用リフト
型式	GST-SP UN205-3
L104	丸運建設株式会社