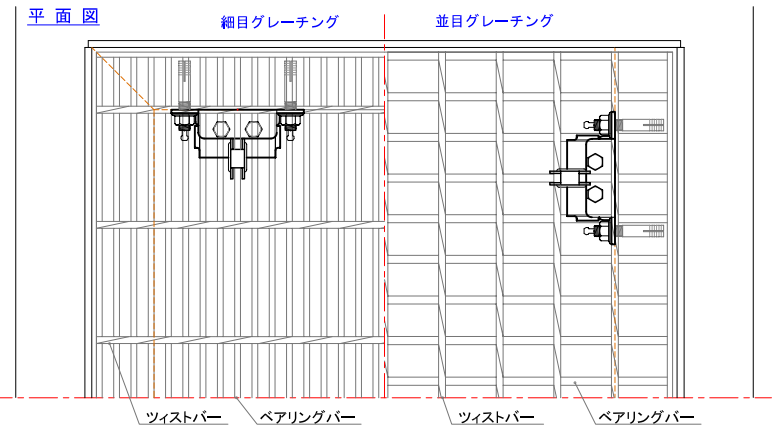
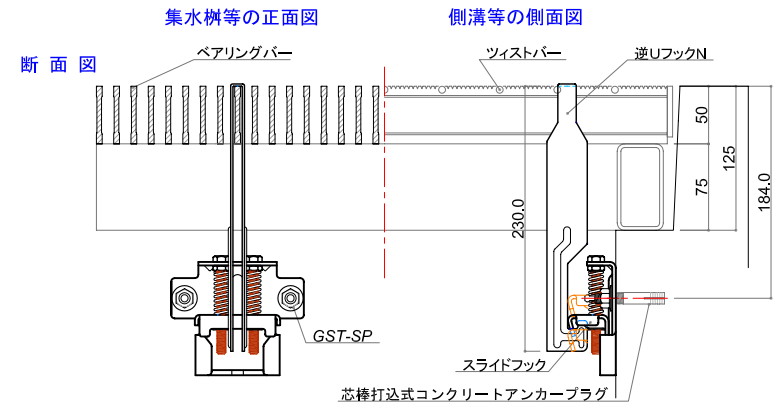
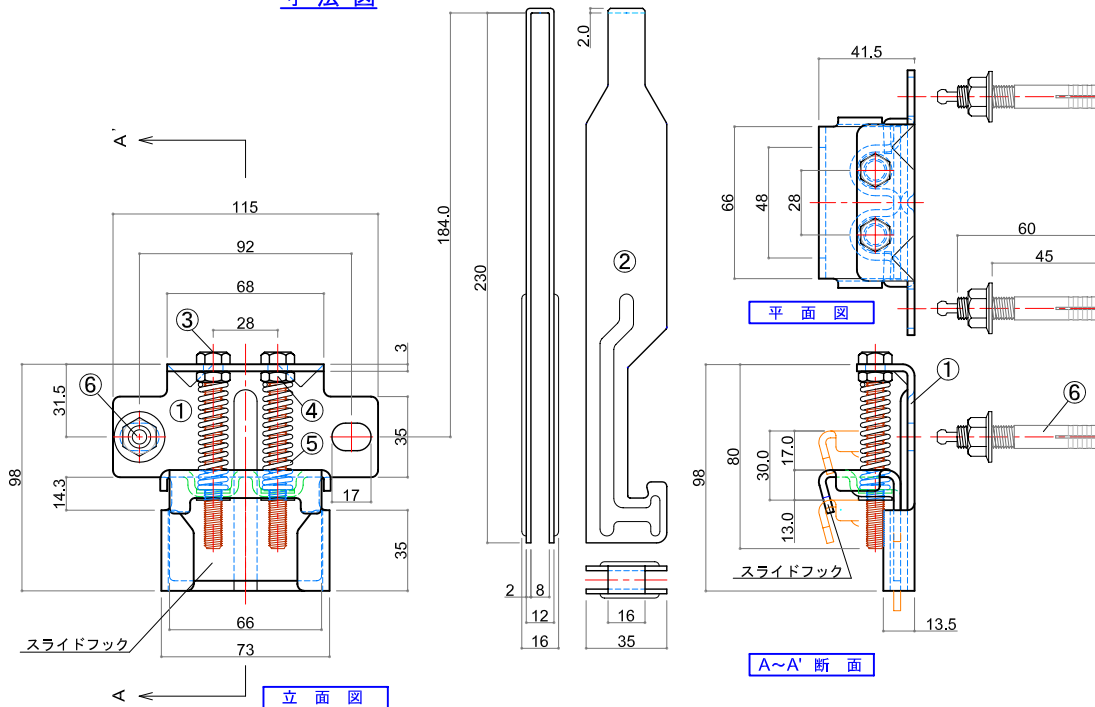


グレーチングストッパー-SP

Grating Stopper-SP [細目・並目グレーチング対応]

寸法図

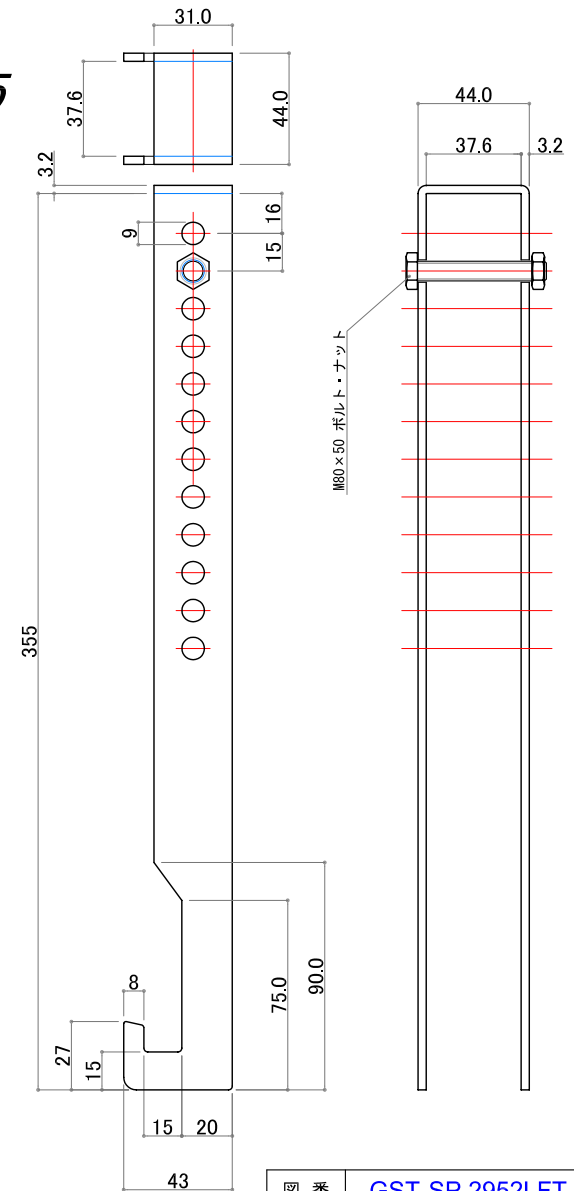
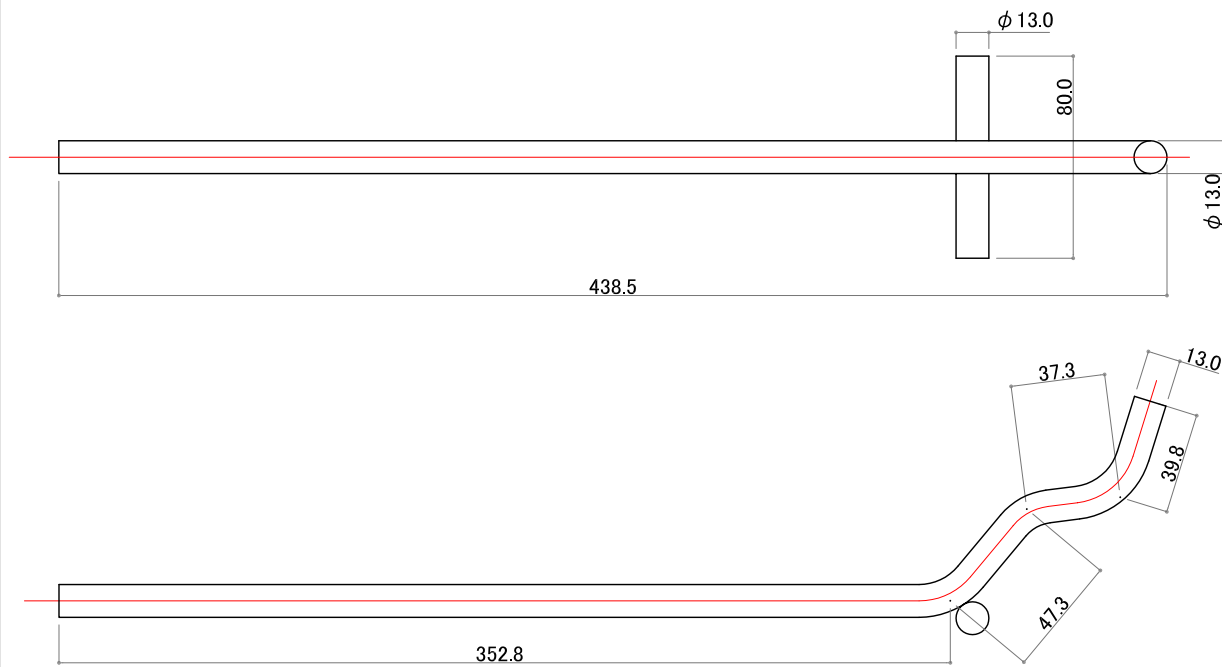


材料表

番号	部品名	サイズ	仕様	数量
①	グレーチングストッパー-SP本体	t 3.0	JISG4304・4305 SUS443J1	1
②	逆U型フック 230	t 2.0	JISG4304・4305 SUS443J1	1
③	六角ガイドボルト	M8×80	JIS G 4308 SUS 304 J3	2
④	六角ロックナット	M8×12	JIS G 4308 SUS 304 XW7	2
⑤	圧縮コイルスプリング	φ2.0	JIS G 4314 SUS 304 WPB	2
⑥	芯棒打込式Conアンカープラグ	SC-10-60 (M10)	SUS 304 J3	2

図番	GST-SP 230-1111
品名	グレーチングストッパー-SP
型式	GST-SP (標準フック仕様)
丸運建設株式会社	

グレーチングストッパーSP シリーズ リフト 295



図番	GST-SP 2952LFT-1202
品名	GST-SP シリーズ専用リフト
型式	GST-SP UN295-4
L105	丸運建設株式会社

※ SPシリーズ(SP・SPミニ・SSP・SPM) の逆U型フック. タイプ295以下に適合します