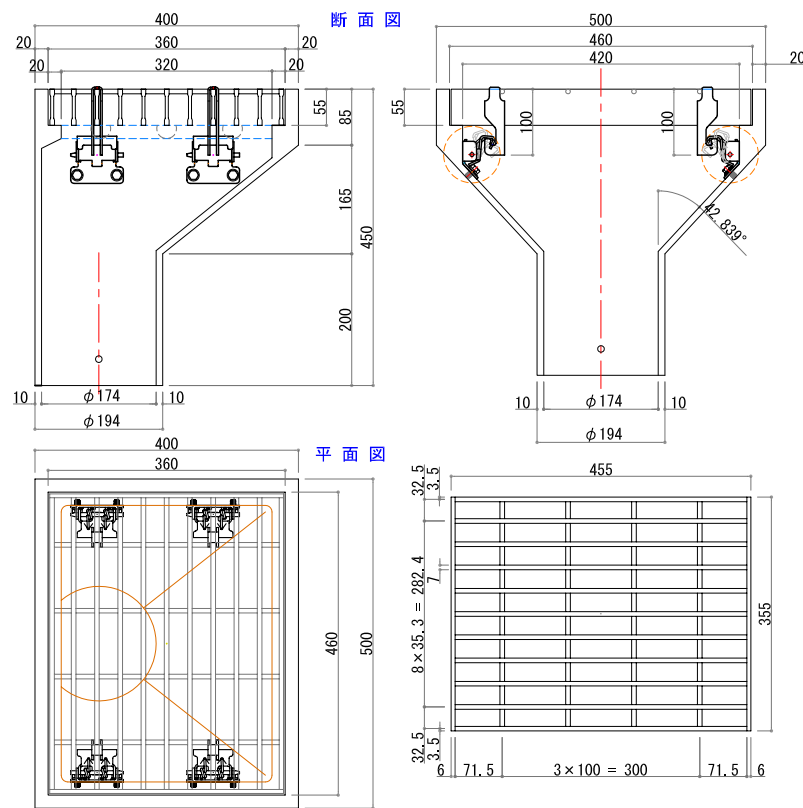
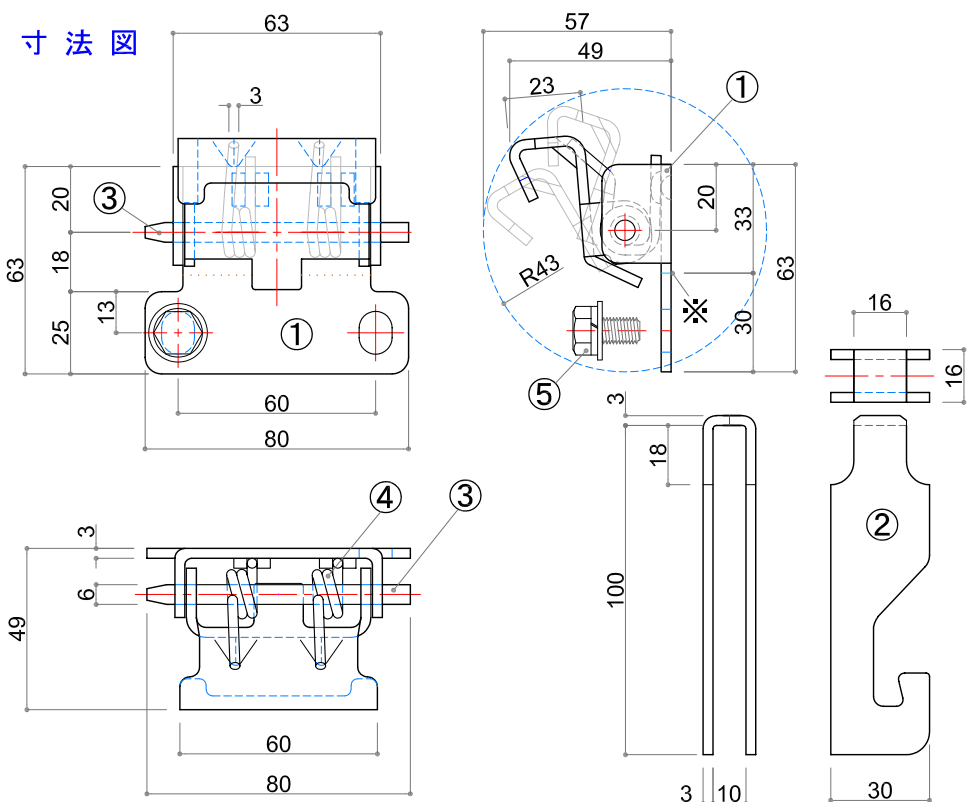


グレーチングストッパーSSP (橋梁・高架橋等鋳鉄製柵用)

Grating Stopper SSP

グレーチング 1 枚につき 4 箇所の固定例 (蓋 455 × 355 × 55, w7)



材料表

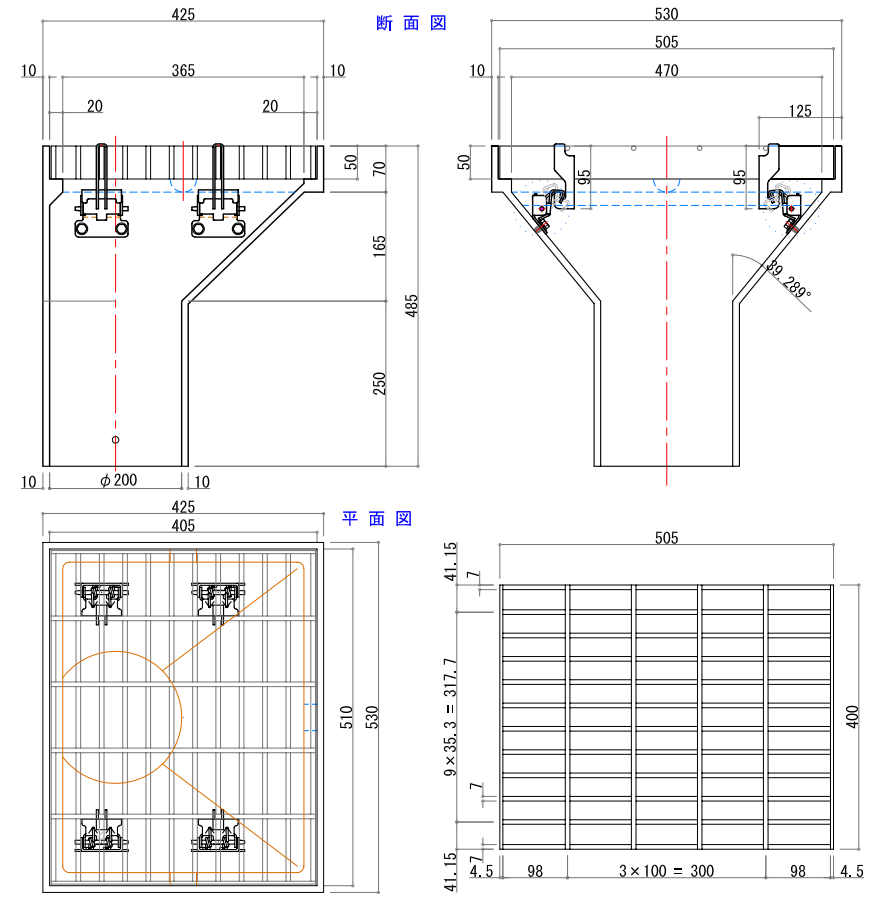
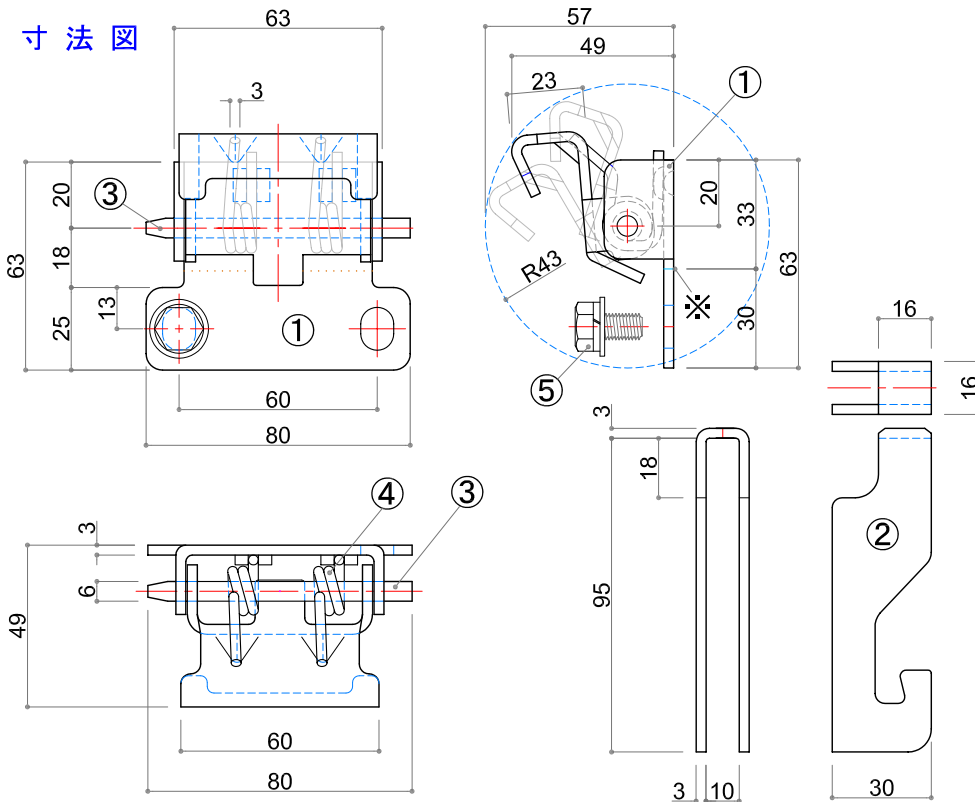
番号	部品名	サイズ	仕様	数量
①	GST-SSP本体	t 3.0	JIS G 4304・4305 SUS 443J1	1
②	逆U型フック	t 3.0	JIS G 4304・4305 SUS 443J1	1
③	芯棒	φ6.0×80	JIS G 4309 SUS 304	1
④	巻スプリング	φ3.0	JIS G 4314 WPB SUS 304	2
⑤	ボルト (ワッシャー付)	M8 × 15	SUS 304 相当品	2
※ 本体金具 (SSP) を取付ける鋳鉄柵の斜壁角度に応じて、工場での事前曲げ加工が必要				

図番	GST-SSP-MLCB01-1004
品名	グレーチングストッパーSSP
型式	鋳鉄柵TAP立込ボルト固定仕様
B112HP	丸運建設株式会社

グレーチングストッパーSSP (橋梁・高架橋等鋳鉄製柵用)

Grating Stopper SSP

グレーチング1枚につき4箇所の固定例 (蓋 505×400×50, w7)



材料表

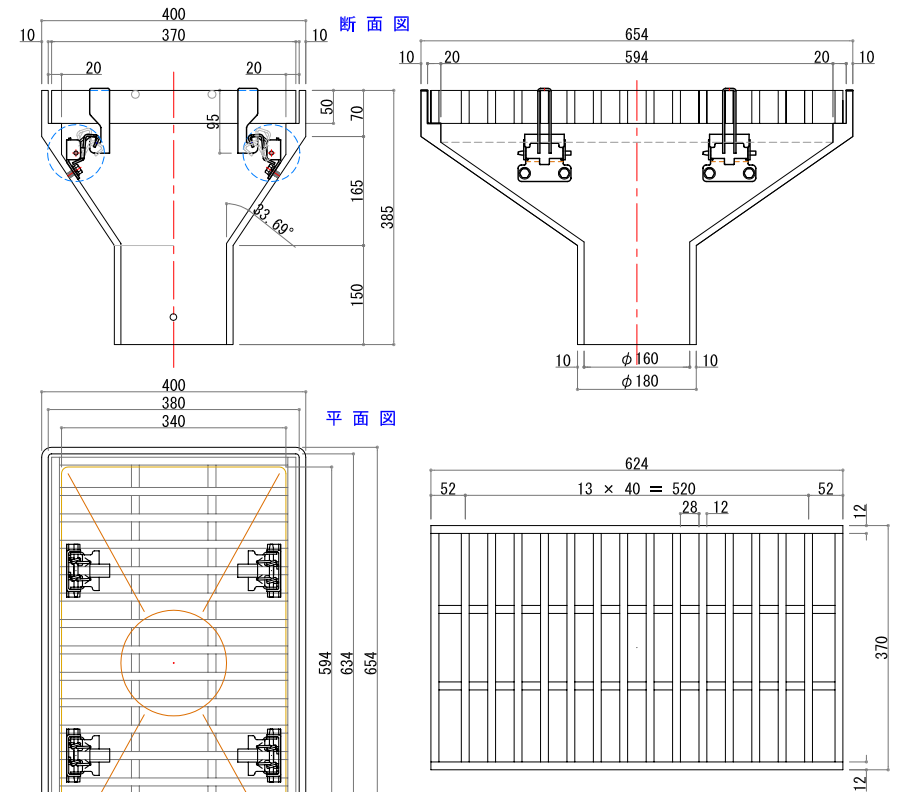
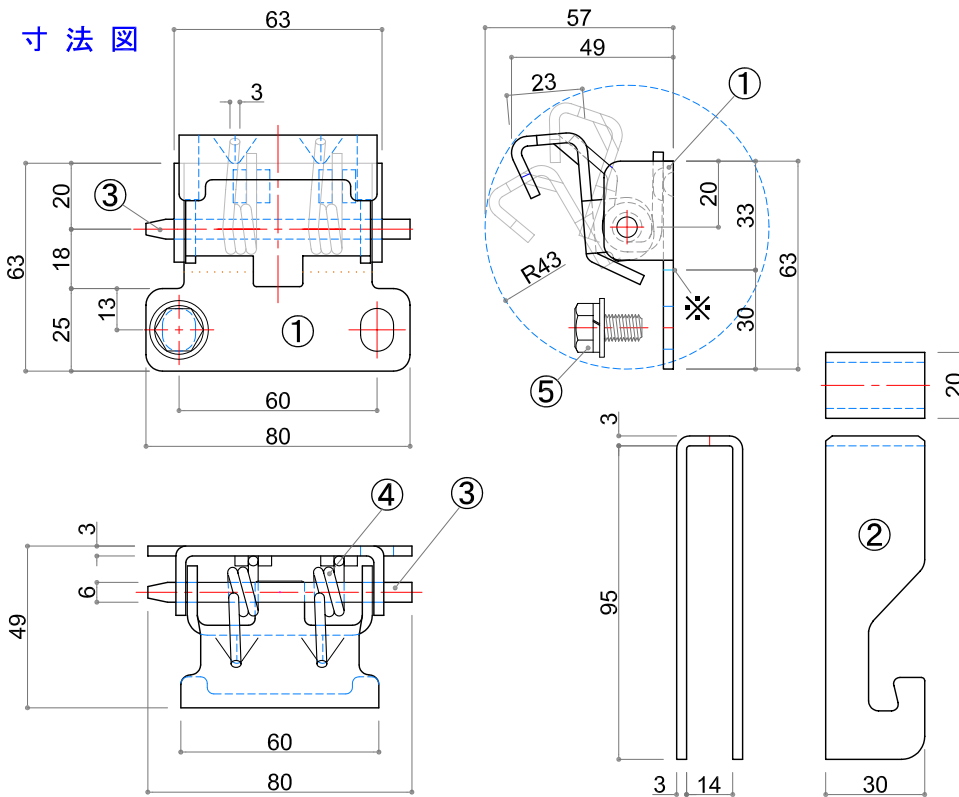
番号	部 品 名	サ イ ズ	仕 様	数 量
①	GST-SSP本体	t 3.0	JIS G 4304・4305 SUS 443J1	1
②	逆J型フック	t 3.0	JIS G 4304・4305 SUS 443J1	1
③	芯 棒	φ6.0×80	JIS G 4309 SUS 304	1
④	巻スプリング	φ3.0	JIS G 4314 WPB SUS 304	2
⑤	ボルト (ワッシャー付)	M8 × 15	SUS 304 相当品	2
※ 本合金具 (SSP) を取付ける鋳鉄柵の斜壁角度に応じて、工場での事前曲げ加工が必要				

図 番	GST-SSP-MLTH01-1004
品 名	グレーチングストッパー-SSP
型 式	鋳鉄柵TAP立込ボルト固定仕様
B102HP	丸運建設株式会社

グレーチングストッパーSSP (橋梁・高架橋等鋳鉄製柵用)

Grating Stopper SSP

グレーチング 1 枚につき 4 箇所の固定例 (蓋 624 × 370 × 50, w12)



材料表

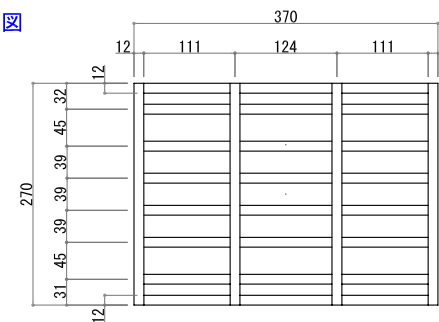
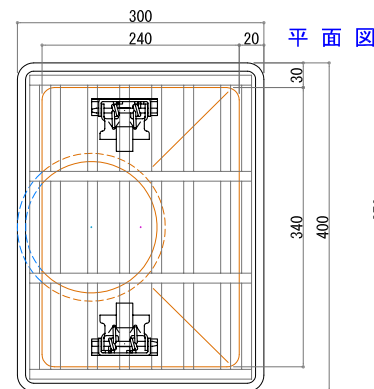
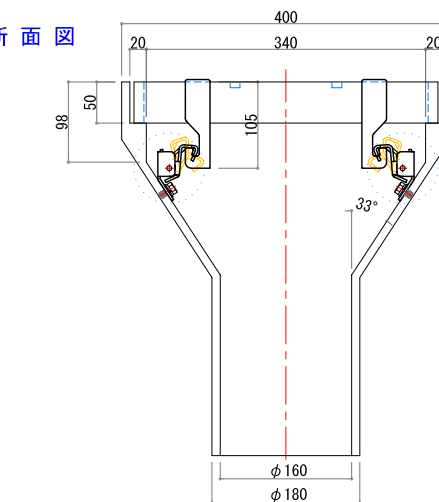
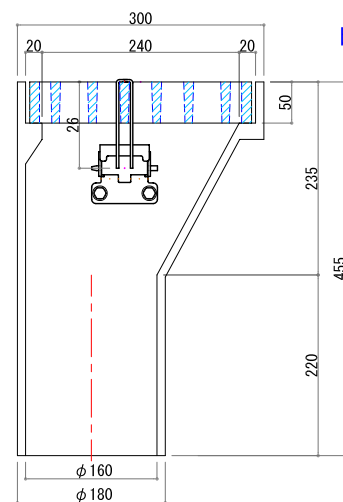
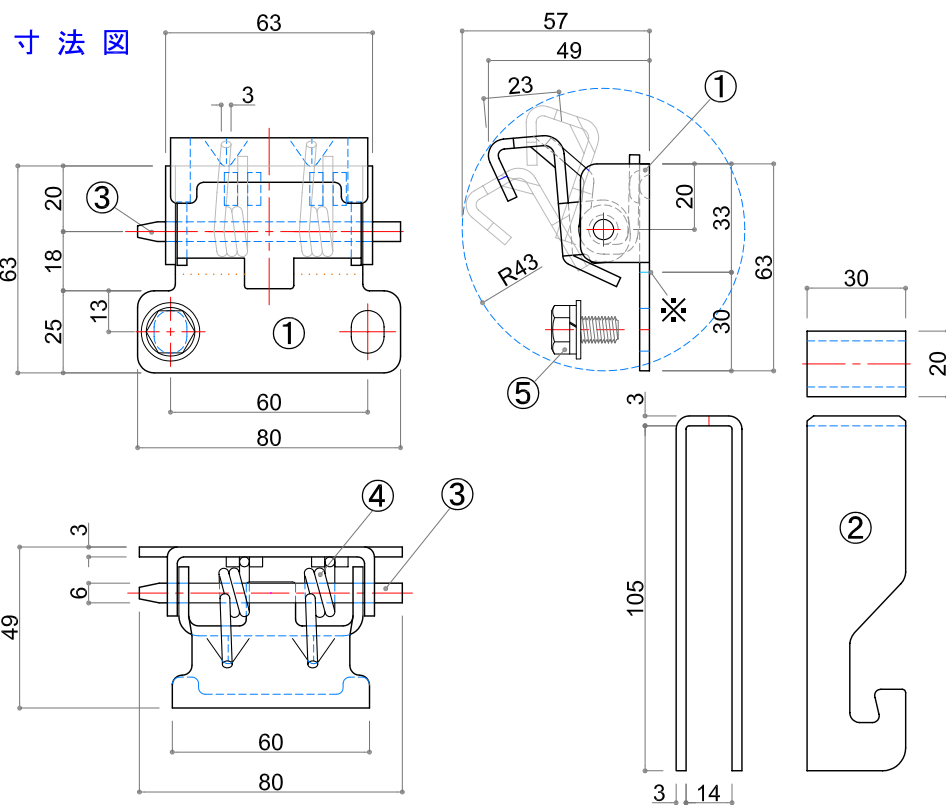
番号	部 品 名	サ イ ズ	仕 様	数 量
①	GST-SSP本体	t 3.0	JIS G 4304・4305 SUS 443J1	1
②	逆U型フック	t 3.0	JIS G 4304・4305 SUS 443J1	1
③	芯 棒	φ6.0×80	JIS G 4309 SUS 304	1
④	巻スプリング	φ3.0	JIS G 4314 WPB SUS 304	2
⑤	ボルト (ワッシャー付)	M8 × 15	SUS 304 相当品	2
※ 本体金具 (SSP) を取付ける鋳鉄柵の斜壁角度に応じて、工場での事前曲げ加工が必要				

図 番	GST-SSP MLKK01-1004
品 名	グレーチングストッパーSSP
型 式	鋳鉄柵TAP立込ボルト固定仕様
B114HP	丸運建設株式会社

グレーチングストッパーSSP (橋梁・高架橋等鋳鉄製柵用)

Grating Stopper SSP

グレーチング 1 枚につき 2 箇所の固定例 (蓋 370×270×50, w12)

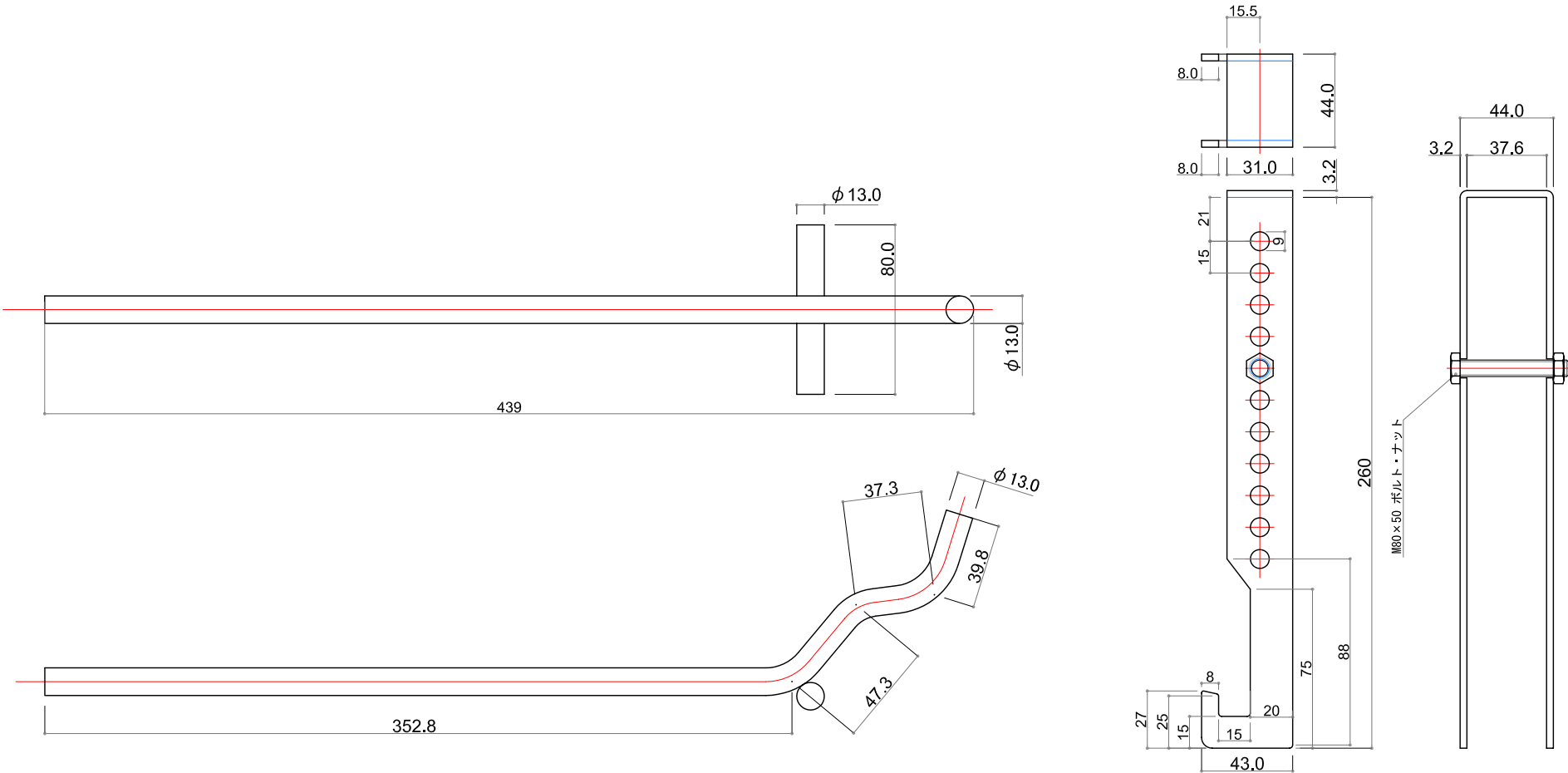


材料表

番号	部 品 名	サ イ ズ	仕 様	数 量
①	GST-SSP本体	t 3.0	JIS G 4304・4305 SUS 443J1	1
②	逆U型フック	t 3.0	JIS G 4304・4305 SUS 443J1	1
③	芯 棒	φ6.0×80	JIS G 4309 SUS 304	1
④	巻スプリング	φ3.0	JIS G 4314 WPB SUS 304	2
⑤	ボルト (ワッシャー付)	M8 × 15	SUS 304 相当品	2
※ 本体金具 (SSP) を取付ける鋳鉄柵の斜壁角度に応じて、工場での事前曲げ加工が必要				

図 番	GST-SSP MLCG02-1004
品 名	グレーチングストッパーSSP
型 式	鋳鉄柵TAP立込ボルト固定仕様
B119HP	丸運建設株式会社

グレーチングストッパーSP シリーズ リフト 205



※ SPシリーズ(SP・SPミニ・SSP・SPM) の逆U型フック。タイプ205以下に適合します

図番	GST-SP 2051LFT-1202
品名	GST-SP シリーズ専用リフト
型式	GST-SP UN205-3
L104	丸運建設株式会社